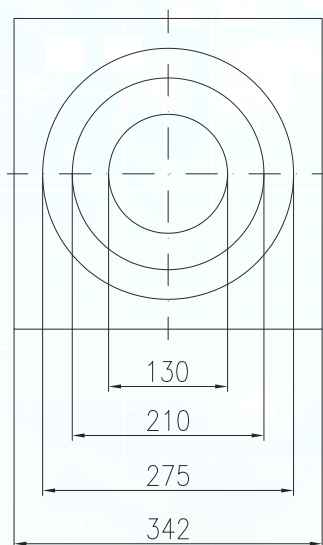
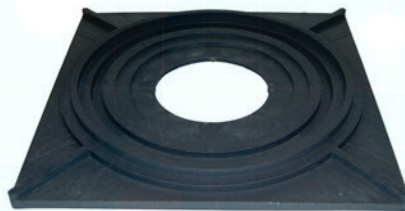


## PODKŁADKA POD SKRZYNKĘ ULICZNĄ

### Zastosowanie:

Służy do ustabilizowania skrzynki na gruncie.



### Dane techniczne

#### Materiał:

PEHD

Kod produktu AA0561

Waga [kg] 0,9

Pełna identyfikowalność za pomocą kodu QR

